



Камера заднего вида

TreeLogic[®] TL-CW1

Руководство пользователя

Вступление

Спасибо, что выбрали камеру заднего вида Treelogic TL-CW1. Она относится к новому поколению в семействе универсальных беспроводных автомобильных камер, поддерживающих не только вывод изображения ситуации позади автомобиля в дневное время, но и передачу картинки при недостаточной освещенности. Расширенный функционал, идеальное качество, высокая надежность и продуманный внешний вид делают его настоящим шедевром. С помощью камеры заднего вида Treelogic TL-CW1 мы надеемся принести вам настоящее цифровое удовольствие!

В этом Руководстве вы найдете важную информацию о самой камере, а также советы по ее правильной эксплуатации. Перед работой с камерой внимательно прочтите Руководство до конца и сохраните его для использования в дальнейшем! Данное Руководство поможет вам в полной мере насладиться всеми уникальными возможностями камеры заднего вида Treelogic TL-CW1!

Мы постарались сделать это Руководство максимально полным и точным, однако не можем полностью гарантировать отсутствие в нем ошибок или неточностей. Компания не несет ответственности за возможное повреждение устройства вследствие неправильного обращения или использования данного оборудования с несовместимыми аксессуарами. Конструкция камеры заднего вида и содержание данного Руководства могут быть изменены без предварительного уведомления.

Товарные знаки и наименования, встречающиеся в данном Руководстве, являются собственностью их владельцев.

Меры предосторожности

Всегда соблюдайте основные меры безопасности при использовании камеры заднего вида – это поможет снизить риск возникновения повреждений устройства и вреда для вашего здоровья!

1. Не полагайтесь полностью на камеру заднего вида при движении задним ходом. Используйте ее как вспомогательное средство.
2. Картинка с камеры заднего вида представляет собой изображение, которое водитель видит в зеркале заднего вида.
3. Так как в камере заднего вида используются широкоугольные оптические линзы, необходимо учитывать тот факт, что видимое с экрана расстояние до объекта не совпадает с реальным расстоянием до него.
4. Избегайте движения задним ходом, когда смотрите на монитор. Всегда смотрите в направлении движения вашего автомобиля. Реальная дистанция может отличаться от дистанции, отображаемой на мониторе.
5. Производите подключение камеры до начала поездки, или предварительно припарковав транспортное средство в безопасном месте. Во время движения сконцентрируйте свое внимание на ситуации на дороге.
6. Сведите к минимуму просмотр дисплея при управлении автомобилем.
7. Перед началом движения проверьте надежность монтажа камеры и все винтовые соединения, выполненные в процессе монтажа.

8. Камера предназначена для эксплуатации только в качестве камеры контроля движения задним ходом или иного вида контроля непродолжительного движения, например маневрирования автомобиля. Камера не предназначена для длительного, постоянного включения (не более 7 минут).
9. В случае неисправности немедленно прекратите эксплуатацию устройства.
10. Не прибегайте к услугам автоматических моек или моек под высоким давлением - это может стать причиной повреждения камеры, соединительных кабелей или попадания воды внутрь камеры или автомобиля.
11. Во избежание шумовых помех при отображении картинки или сбоев в работе камеры не используйте мобильные телефоны или прочие беспроводные устройства в непосредственной близости от камеры.
12. Не разбирайте, не ремонтируйте и не модифицируйте камеру заднего вида самостоятельно – это может привести к поломке и к потере гарантии. Доверьте обслуживание устройства квалифицированным специалистам.
13. Не допускайте попадания влаги или жидкости внутрь корпуса камеры заднего вида, так как это может повредить устройство. Если жидкость попала в камеру заднего вида, немедленно выключите ее и полностью высушите. В противном случае возможно возгорание или поражение электрическим током.
14. Не используйте камеру заднего вида в слишком сухой среде, так как это может привести к возникновению статического электричества.

15. Не допускайте сильных ударов или давления на устройство, не роняйте его и не кладите вблизи магнита или источника радиоволн.
16. Не используйте камеру заднего вида вблизи легковоспламеняющихся или взрывоопасных газов. Это может привести к возгоранию или взрыву.
17. Не подвергайте камеру заднего вида воздействию прямых солнечных лучей и ультрафиолета, а также слишком высоких или слишком низких температур – это может вызвать перегрев устройства.
18. Не подвергайте устройство резким перепадам температур. Резкая смена температуры (например, внесение устройства с мороза в теплое помещение) может вызвать конденсацию влаги внутри устройства и сбои в работе камеры заднего вида. В случае возникновения конденсата просушите устройство при постоянной температуре.
19. Не храните камеру заднего вида в местах с повышенной влажностью, а также в пыльных или грязных местах.
20. Не допускайте попадания пыли, грязи и посторонних предметов в камеру заднего вида.
21. Не используйте камеру заднего вида вблизи источников электромагнитного излучения или в местах с повышенным радиоактивным фоном.
22. Избегайте контакта устройства с источниками огня.
23. Никогда не кладите и не оставляйте внутри устройства металлические предметы (например, монеты или металлические инструменты).

24. Очищайте камеру заднего вида только мягкой тканью, смоченной небольшим количеством воды, не прилагая излишнюю силу. Перед тем, как чистить камеру заднего вида, убедитесь в том, что она отключена. Не используйте химические вещества или жидкие чистящие средства!
25. Линза камеры заднего вида может быть легко оцарапана острыми предметами.
26. Обеспечьте уход за стеклянной линзой камеры в процессе монтажа и всего срока эксплуатации камеры.
27. Не касайтесь металлическими предметами клемм кабеля питания, так как это может привести к короткому замыканию и выходу устройства из строя.
28. Избегайте попадания металлических предметов или жидкостей на клеммы кабеля питания. Это может привести к возгоранию или поражению электрическим током.
29. Используйте только одобренные производителем либо идущие в комплекте с устройством аксессуары. Использование несовместимых аксессуаров может привести к повреждению устройства, а также к потере гарантии.
30. Не допускайте соединений электрических кабелей внахлест.
31. Никогда не оголяйте изоляционную оплетку электрических кабелей для подачи питания на другие устройства - это может привести к возгоранию или поражению электрическим током.

32. Прокладывайте монтажные жгуты и кабели в соответствии с приведенными в данном Руководстве инструкциями, чтобы не создавать помех при вождении. Кабели и жгуты, являющиеся помехой или свисающие на основные элементы управления автомобилем, например, рулевое колесо, рычаг переключения передач, педаль тормоза и т.п., представляет собой чрезвычайную опасность для вашей жизни.
33. Прокладывайте кабели и проводку как можно дальше от подвижных металлических деталей (например, направляющих для выдвижения сидений) или острых или заостренных кромок. Это может предотвратить изгибы и повреждение проводки. Если кабели проложены через отверстие в металле, используйте резиновые втулки для сохранения целостности изоляционной оплетки кабеля при его трении об острую кромку изделия.
34. Если кабели проложены через отверстие в металле, используйте резиновые втулки для сохранения целостности изоляционной оплетки кабеля при его трении об острую кромку изделия.
35. Прокладывайте кабели и монтажные жгуты как можно дальше от нагревающихся и движущихся частей автомобиля. Во избежание тепловых или механических повреждений изоляционной оплетки кабеля, чреватых риском возникновения короткого замыкания, возгорания или электрического удара, надежно закрепляйте проводку электрической системы автомобиля.
36. Не подвергайте механическим или тепловым воздействиям провод камеры. Исключите пережим провода или любое другое повреждение в процессе установки камеры, а также всего срока эксплуатации.

37. В целях безопасности используйте только провод, входящий в комплект поставки, оснащенный защитными элементами. Гарантия обслуживания не распространяется на случаи повреждения камеры, вызванные использованием других кабелей.
38. Перед включением убедитесь в надежности и правильности присоединения кабелей – это поможет избежать поломок и ошибок в работе устройства.
39. Храните крепеж (болты, гайки, шайбы) вне досягаемости детей. При попадании мелких деталей в дыхательные пути или пищеварительную систему немедленно обратитесь к врачу.
40. Используйте только тот крепеж, который поставляется в комплекте. Используя несоответствующий крепеж, вы можете повредить устройство.
41. Процедуры подсоединения и установки требуют специальных навыков и опыта, а также определенных инструментов. Приведенные рекомендации по установке являются общими и могут не учитывать специфику вашего автомобиля. Поэтому в целях безопасности крепление и прокладку проводки рекомендуется выполнять силами специалистов.
42. Перед тем, как приступить к установке камеры и проверке надежности ее монтажа, припаркуйте автомобиль в безопасном месте, заглушите двигатель и выжмите ручной тормоз.
43. Перед тем, как приступить к монтажу устройства, убедитесь в наличии достаточного места для установки камеры.

44. При возможности устанавливайте камеру в центральной части бампера или аналогичного узла автомобиля. Установка камеры со смещением вправо или влево от центральной оси автомобиля может стать причиной расхождения видимого и реального изображения.
45. Проверьте правильность подсоединения проводов с цветовой маркировкой в соответствии со схемой. В противном случае может произойти сбой в работе устройства и/или выход из строя электрической системы автомобиля.
46. Перед окончательной установкой камеры временно подключите провода, убедитесь в правильности всех подключений и работоспособности камеры и системы.
47. Используйте только специальные принадлежности и устанавливайте их очень тщательно. Использование не предназначенных для этих целей принадлежностей может привести к выходу изделия из строя или ненадежному монтажу.
48. При монтаже камеры нельзя применять инструменты, которые могут привести к неисправности камеры и повредить корпус или линзу (например, молоток, плоскогубцы или другой инструмент, который может повредить изделие).
49. Будьте особенно осторожны во время подсоединения проводов к электрической системе вашего автомобиля. Во избежание ошибки проверьте, что вы не используете проводку компонентов, установленных на заводе-изготовителе (например, бортового компьютера).

50. Подсоедините кабель питания (черный разъем) к кабелю питания лампочки заднего хода. Проверьте, что подсоединение выполнено к кабелю питания лампочки заднего хода, а не к плюсовому (+) терминалу сигнального кабеля лампочки заднего хода.
51. Не производите монтаж камеры на фторполимерных деталях отделки автомобиля или на стеклянной поверхности.
52. Не прикладывайте чрезмерных усилий в процессе монтажа камеры, так как это может привести к отклонениям от нормальной оси обзора или к демонтажу камеры.
53. В некоторых случаях в процессе монтажа камеры может потребоваться рассверливание отверстий в корпусе автомобиля. Для этих целей необходимо покрыть обрабатываемую поверхность автомобиля специальной грунтовкой для предотвращения появления ржавчины.
54. Перед сверлением любых отверстий для крепления камеры всегда следите за тем, что находится под просверливаемой поверхностью. Не сверлите газопровод, тормозную магистраль, электропроводку или другие важные части.
55. При выполнении работ, связанных с рассверливанием отверстий, обязательно наденьте защитные очки с тем, чтобы избежать попадания мелких частиц в глаза.
56. Выполняйте все подсоединения правильно. Неправильные подсоединения могут явиться причиной возгорания или выхода системы из строя.

57. Во избежание возгорания и поражения электрическим током устанавливайте камеру только в автомобилях с системой электроснабжения с напряжением питания DC 12 В и отрицательным (-) заземлением. В случае сомнений проконсультируйтесь с вашим дилером.
58. Подключайте камеру заднего вида только к источнику постоянного тока 12 В. Использование иных источников питания может стать причиной возгорания, электрического удара или прочих повреждений.
59. Не устанавливайте камеру (или другие электрические приборы) при подключенном аккумуляторе. Перед подключением камеры заднего вида отсоедините кабель питания автомобиля от минусовой (-) клеммы аккумуляторной батареи.
60. Не устанавливайте камеру заднего вида в местах, где она может мешать нормальному управлению автомобилем, например, в непосредственной близости от рулевого колеса и рычага переключения передач. Это может привести к ухудшению обзора и помехам в управлении автомобилем.
61. Не выполняйте монтаж камеры в местах, не гарантирующих надежность соединения.
62. При рассверливании отверстий в шасси автомобиля при установке камеры заднего вида, примите необходимые меры предосторожности, чтобы не повредить трубопроводы, системы подачи топлива, баки или электрическую проводку.
63. Никогда не используйте болты или гайки, установленные в тормозной или рулевой системах, а также баках автомобиля для выполнения операций

по установке и заземлению. В противном случае может выйти из строя система управления автомобилем или произойти возгорание.

64. Не устанавливайте камеру вблизи выпускного отверстия печки, в местах, подверженных воздействию тепла, а также около дверей, где на камеру может попасть дождевая вода.
65. При подключении данного устройства убедитесь, что монитор оборудован совместимым RCA-разъемом.
66. Перед подключением к монитору убедитесь, что он поддерживает функцию подключения к датчику заднего хода.
67. Чтобы получать видеосигнал с камеры заднего вида, монитор должен быть правильно установлен.
68. Попадание прямого солнечного света или отраженного светового потока (например, солнечного света, отраженного от бампера) на камеру может привести к смазыванию изображения над и под местом попадания солнечного света, однако это не является признаком неисправности.

Содержание

| | |
|--|----|
| ВСТУПЛЕНИЕ | 1 |
| МЕРЫ ПРЕДОСТОРОЖНОСТИ | 2 |
| К ВАШИМ УСЛУГАМ! | 13 |
| Комплект поставки | 14 |
| Как использовать данное Руководство | 15 |
| УСТАНОВКА | 17 |
| Порядок подключения камеры заднего вида | 18 |
| <i>Монтаж камеры в задней части автомобиля</i> | 18 |
| <i>Подключение питания камеры</i> | 21 |
| <i>Подключение камеры к монитору</i> | 23 |
| Проверка работоспособности системы | 23 |
| УСТРАНЕНИЕ НЕИСПРАВНОСТЕЙ | 25 |
| ТЕХНИЧЕСКИЕ ХАРАКТЕРИСТИКИ | 26 |

К вашим услугам!

Камера заднего вида к вашим услугам! Основная функция данного устройства – обеспечение визуального контроля водителем пространства за и вокруг автомобиля. Камера заднего вида помогает водителю ориентироваться в ситуациях, связанных с движением, отображая пространство за и вокруг автомобиля. Однако при этом необходимо учитывать, что вследствие использования в камере широкоугольных оптических линз расстояние до объектов, расположенных в зоне обзора и отображаемых на экране монитора, будет отличаться от реального расстояния. Кроме того, отображаемые камерой заднего вида объекты будут выглядеть так, как они выглядели бы в зеркале заднего вида.

Эффективное управление энергопитанием гарантирует надежность работы устройства.

Передача данных: просто включите интегрированный приемник видеосигнала, совмещенный с адаптером питания от автомобильного прикуривателя, и подключите его к монитору или навигатору.

Надежное крепление: крепеж камеры заднего вида не составит особых трудностей – чтобы установить устройство, достаточно один раз зафиксировать его с помощью крепежа и подключить питание.

Прекрасное сочетание богатого функционала, продуманного дизайна и высокого качества изготовления позволит камере заднего вида Treeologic сделать вашу жизнь более насыщенной и безопасной!

Комплект поставки

Убедитесь в том, что все аксессуары имеются в наличии и находятся в упаковке (Рис. 1):



Рисунок 1. Комплект поставки

- Камера заднего вида
- Беспроводной передатчик видеосигнала, совмещенный с кабелем питания
- Интегрированный приемник видеосигнала, совмещенный с адаптером питания от автомобильного прикуривателя
- Крепеж (2 болта, 2 пружинные шайбы, 2 гайки)
- Руководство пользователя
- Гарантийный талон

В случае несоответствия указанной выше комплектации вашему изделию следует ориентировать на имеющееся изделие.

При обнаружении бракованных деталей, пожалуйста, как можно скорее свяжитесь с вашим продавцом или торговым агентом.

Как использовать данное Руководство

Чтобы правильно использовать камеру заднего вида, внимательно прочтите данное Руководство и ознакомьтесь с инструкциями.

Во время чтения вы можете встретить следующие дополнения:

[Примечание] - указывает на пояснение.

[Предупреждение] - указывает на замечание и предупреждение. Пожалуйста, обратите внимание на эту информацию и следуйте соответствующим инструкциям. Несоблюдение указаний может навредить вам и окружающим вас людям.

Данное Руководство может применяться только в отношении данной камеры заднего вида.

Установка

В этой главе можно получить рекомендации по установке и подключению камеры заднего вида.

Меры предосторожности перед установкой

Перед тем, как приступить к установке камеры заднего вида, убедитесь, что соблюдены следующие рекомендации:

1. Внимательно прочтите инструкцию по установке.
2. Убедитесь, что автомобиль припаркован в безопасном месте, двигатель остановлен, ручной тормоз выжат, а цепи питания обесточены.
3. Избегайте установки во время дождя.
4. При установке соблюдайте правила безопасности при работе с электрическими сетями автомобиля.
5. Перед установкой камеры временно подключите провода, убедитесь в правильности всех подключений и работоспособности камеры и системы.

[Предупреждение] В случае самостоятельного монтажа камеры вы принимаете на себя ответственность за правильность установки, а значит и результат эксплуатации и получения изображения на мониторе!

[Примечание] Установка камеры заднего вида на автомобиль может потребовать наличия определенного рода знаний и определенных ин-

струментов. Приведенные рекомендации по установке являются общими, и могут не учитывать специфики вашего автомобиля. Поэтому для установки камеры рекомендуем обращаться в специализированные автосервисы.

Порядок подключения камеры заднего вида

Монтаж камеры в задней части автомобиля

1. Найдите подходящее место около лампы подсветки заднего номерного знака. Убедитесь в наличии достаточного пространства для установки камеры, предварительно приложив устройство к месту крепления.

[Предупреждение] Не производите монтаж камеры на фторполимерных деталях отделки автомобиля или на стеклянной поверхности, а также в местах, не гарантирующих надежность крепления.

[Примечание] При возможности устанавливайте камеру в центральной части бампера или аналогичного узла автомобиля. Установка камеры со смещением вправо или влево от центральной оси автомобиля может стать причиной расхождения видимого и реального изображения.

2. Проведите чистку места, на которое будет установлена камера заднего вида. Используйте слегка смоченную в воде ткань или подобный предмет, чтобы вытереть масло, воск, пыль или грязь с поверхности камеры заднего вида.
3. Закрепите камеру над номерным знаком (Рис. 2):

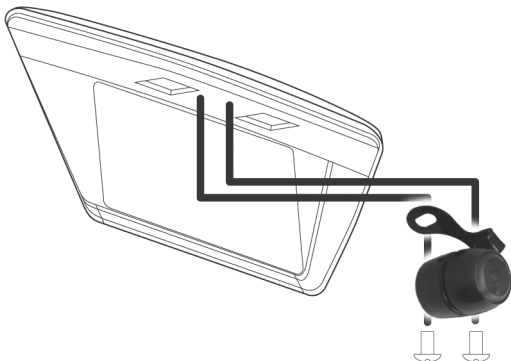


Рисунок 2. Установка камеры над номерным знаком

- а) Просверлите два отверстия диаметром 3 мм под винты крепления камеры, после чего покройте обработанную поверхность автомобиля специальной грунтовкой для предотвращения появления ржавчины.

[Предупреждение] Перед сверлением любых отверстий для крепления камеры всегда следите за тем, что находится под просверливаемой поверхностью. Не сверлите газопровод, тормозную магистраль, электропроводку или другие важные части.

[Примечание] При выполнении работ, связанных с рассверливанием отверстий, обязательно наденьте защитные очки с тем, чтобы избежать попадания мелких частиц в глаза.

- б) Не прикладывая чрезмерных усилий, совместите отверстия для крепления на камере с просверленными отверстиями на корпусе автомобиля.
- в) Придерживая камеру одной рукой, вставьте шурупы (поставляются в комплекте) в отверстия для крепления, соединяя камеру и корпус автомобиля.

[Примечание] При установке на пластиковую поверхность используйте для крепления камеры винты-саморезы (в комплект не входят).

- г) Придерживая камеру одной рукой, наденьте пружинные шайбы (поставляются в комплекте) на свободные концы шурупов.
- д) Придерживая камеру одной рукой, накрутите гайки (поставляются в комплекте) поверх пружинных шайб на свободные концы шурупов.

[Предупреждение] Используйте только входящие в комплект принадлежности и устанавливайте их очень тщательно. Использование не предназначенных для этих целей принадлежностей может привести к выходу изделия из строя или ненадежному монтажу.

- е) Используя гаечный ключ соответствующего размера, затяните гайки.

[Предупреждение] Не прикладывайте чрезмерных усилий в процессе монтажа камеры, так как это может привести к отклонениям от нормальной оси обзора или к демонтажу камеры.

ж) Проверьте надежность крепления камеры.

[Предупреждение] Не применяйте инструменты, которые могут привести к неисправности камеры и повредить корпус или линзу (например, молоток, плоскогубцы или другой инструмент, способный повредить изделие).

4. Пропустите кабель камеры внутрь автомобиля через отверстия для лампы подсветки номерного знака.
5. Снимите защитную пленку с линзы камеры.

Подключение питания камеры

Во избежание возгорания и поражения электрическим током устанавливайте камеру только в автомобилях с системой электроснабжения с напряжением питания DC 12 В и отрицательным (-) заземлением. В случае сомнений проконсультируйтесь с вашим дилером.

[Предупреждение] Перед подключением камеры отсоедините кабель питания автомобиля от минусовой (-) клеммы аккумуляторной батареи.

1. Найдите провода питания фонарей заднего хода (лампы белого цвета).

2. Подключите **красный провод** (+12 В) на беспроводном передатчике видеосигнала, совмещенном с кабелем питания камеры, к проводу питания фонаря заднего хода. Убедитесь, что подсоединение выполнено к кабелю питания лампочки заднего хода, а не к плюсовому (+) терминалу сигнального кабеля лампочки заднего хода.

[Предупреждение] Будьте особенно осторожны во время подсоединения проводов к электрической системе вашего автомобиля. Во избежание ошибки проверьте, что вы не используете проводку компонентов, установленных на заводе-изготовителе (например, бортового компьютера).

3. Подключите **черный провод** на беспроводном передатчике видеосигнала, совмещенном с кабелем питания камеры, к кузову автомобиля.

[Предупреждение] Выполняйте все подсоединения правильно. Неправильные подсоединения могут явиться причиной возгорания или выхода системы из строя.

4. Убедитесь в правильности подсоединения, надежности контакта и тщательности изоляции.

[Предупреждение] Никогда не используйте болты или гайки, установленные в тормозной или рулевой системах, а также баках автомобиля для выполнения операций по установке и заземлению. В противном случае может выйти из строя система управления автомобилем или произойти возгорание.

5. Подключите штекер выхода камеры с разъемом на беспроводном передатчике видеосигнала, совмещенном с кабелем питания камеры.

Подключение камеры к монитору

1. Вставьте штекер miniUSB на интегрированном приемнике видеосигнала, совмещенном с адаптером питания от автомобильного прикуривателя, в разъем miniUSB на корпусе монитора или навигатора.
2. Подключите AV-штекер на интегрированном приемнике видеосигнала, совмещенном с адаптером питания от автомобильного прикуривателя, к AV-входу на мониторе или навигаторе.
3. Закрепите монитор или навигатор на автомобильном держателе, убедившись, что крепежные выступы держателя совмещены с соответствующими впадинами на корпусе монитора или навигатора.
4. Плотно зафиксируйте монитор или навигатор на кронштейне, уже установленном на лобовом стекле или на приборной панели.
5. Вставьте адаптер питания на интегрированном приемнике видеосигнала, совмещенном с адаптером питания от автомобильного прикуривателя, в разъем прикуривателя вашего автомобиля.
6. Включите монитор или навигатор.

Проверка работоспособности системы

1. Проверьте, чтобы свободные края кабелей не были зажаты подвижными элементами конструкции автомобиля. Убедитесь также в отсутствии контакта с острыми металлическими кромками и выступами.

2. Подсоедините минусовую (-) клемму аккумуляторной батареи.
3. Убедитесь в корректной работе всех заводских узлов, например, сигнальной лампочки тормоза и т.п.
4. Убедитесь в правильности установки камеры:
 - а) Включите двигатель автомобиля, включите заднюю передачу, но не начинайте движение.
 - б) При правильном монтаже питание с фонарей заднего хода будет подано на камеру, и на экране включенного монитора или навигатора появится изображение, передаваемое с подключенной камеры.

Устранение неисправностей

Если ваша камера заднего вида не работает, пожалуйста, ознакомьтесь со следующими способами устранения неполадок. Если после этого проблема остается, пожалуйста, свяжитесь с нашим отделом по работе с клиентами.

| Проблема | Рекомендации |
|--------------------------------------|--|
| Отсутствует изображение | Проверьте надежность и правильность подключения проводов питания |
| | Убедитесь, что все штекеры надежно вставлены в соответствующие разъемы |
| | Проверьте целостность плавкого предохранителя в цепи питания камеры |
| Изображение нечеткое | Проверьте, снята ли после окончания установки защитная пленка с линзы камеры |
| | Убедитесь, что объектив камеры не загрязнен |
| Изображение дрожит | Проверьте, надежно ли закреплена камера; при необходимости подтяните крепежные гайки |
| Изображение неустойчивое (пропадает) | Низкое напряжение – проверьте источник питания |
| Изображение наклонено | Камера установлена неровно – выровняйте камеру |

Технические характеристики

| Камера заднего вида | |
|-------------------------------------|---|
| Сенсор | VC 1/3", цветной, CMOS, 315 000 точек |
| Разрешение | 480 ТВ линий |
| Общее количество пикселей | 512x492 пикселя |
| Чувствительность сенсора | Автоматически изменяемая в зависимости от уровня освещенности |
| Минимальная освещенность | 0,01 Лк |
| Размер чувствительной области | 4,08 x 3,12 мм |
| Максимальное расстояние фокусировки | 100 метров |
| Углы обзора | 170° (по горизонтали) / 90° (по вертикали) |
| Коэффициент гамма-коррекции | 0,45 |
| Баланс белого | Автоматический |
| Формат видео | PAL, NTSC |
| Соотношение сигнал/шум | >48 дБ (AGC выключена) |
| Регулировка усиления AGC | Автоматическая |

| | |
|------------------------------|---|
| Система синхронизации | Внутренняя |
| Тип модуляции | FM |
| Выходная частота | 2370~2480 МГц |
| Дополнительно | Возможность отображения парковочных линий, подходит для всех моделей автомобилей, сигнал с камеры передается в зеркальном отображении |
| Видеовыход | RCA, 1.0 Vpp композитный 75 Ом |
| Рабочее напряжение | DC 12±4 В |
| Потребляемый ток | 120 мА |
| Условия работы | Влажность 20~95%, температура от -20 до +60° С |
| Условия хранения | Влажность 20~95%, температура от -20 до +80° С |
| Корпус | Металлический влагозащищенный и ударопрочный корпус |
| Уровень влагозащиты | IP 66 |
| Ударопрочность | 6,8 G |
| Размеры | 16 (диаметр) x 21 мм |
| Вес | 50 г (с проводами) |
| Приемник видеосигнала | |
| Тип демодуляции | FM |
| Частота приема | 2370~2480 МГц |

| | |
|---------------------------------|---|
| Чувствительность | -93 дБм |
| Максимальная дальность передачи | 100 м (при отсутствии помех и препятствий) |
| Формат видео | PAL, NTSC |
| Выходы | MiniUSB (USB 2.0 High Speed), RCA (1.0 Vpp композитный 75 Ом) |
| Рабочее напряжение | DC 12±4 В |
| Потребляемый ток | 100 мА |
| Условия работы | Влажность 20~95%, температура от -20 до +80° С |



info@treelogic.ru

www.treelogic.ru